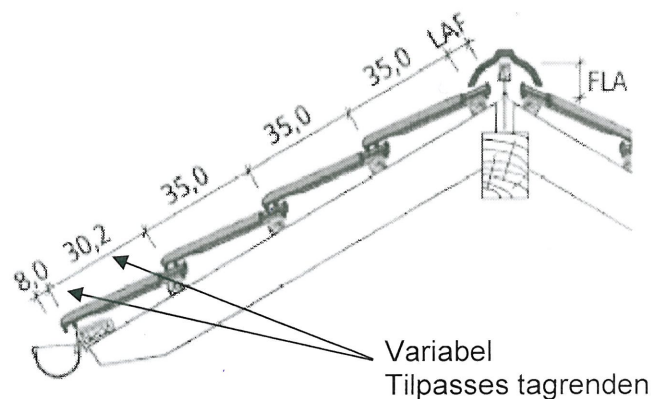
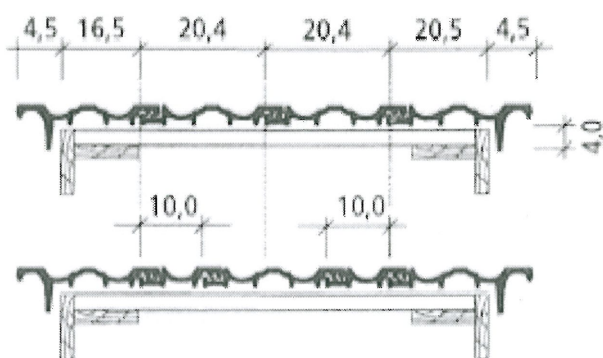


## JACOBI Doppelmulde-Falstagsten Z2

- Ydermål (BxL) : 24,9 x 42,3 cm
- Middeldækbredde : 20,4 cm
- Lægteafstand: 34,5 - 35,5 cm
- Forbrug v. max. afstand: 14 Stk/m<sup>2</sup>
- Lægteforbrug: 3,0 lbm/m<sup>2</sup>
- Min. taghældning med undertag:  $\geq 24^\circ$  (20° med specielle krav til undertag)



### LAF - afstand fra kip til overkant øverste lægte

Rygningssten	Taghældning i grader										
	15	20	25	30	35	40	45	50	55	60	65
F1	60	50	45	45	45	40	40	30	-	-	-
F1v	60	60	55	50	50	50	45	45	45	45	-
F6v	75	75	70	70	65	65	60	60	-	-	-
F9	75	60	60	55	50	45	35	30	25	25	20
F16	75	70	70	65	55	55	50	50	45	45	35

### FLA - afstand fra kip til overkant toplægte

Rygningssten	Taghældning i grader										
	15	20	25	30	35	40	45	50	55	60	65
F1	95	90	85	75	70	60	55	55	55	55	-
F1v	130	120	110	105	90	85	75	70	60	50	-
F6v	115	110	95	90	75	65	60	60	-	-	-
F9	90	80	75	70	60	50	50	50	50	50	50
F16	105	100	90	80	75	65	55	50	45	40	40

De angivne mål er vejledende og fastlægges endeligt ved prøveoplægning af den aktuelle sending.  
I øvrigt henvises til "Tegl 36 – oplægning af tegltage"