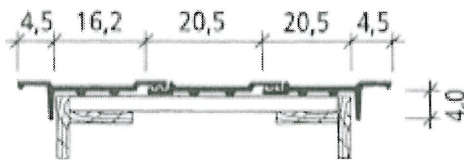
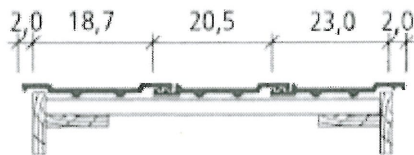


JACOBI flad falstagsten Z7v

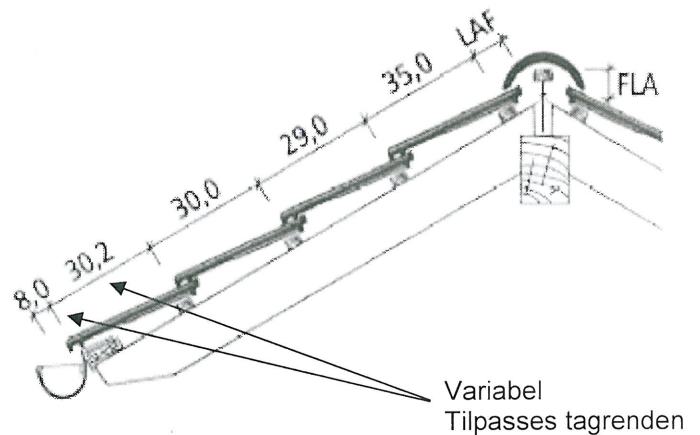
- Ydermål (BxL) : 24,9 x 42,7 cm
- Middeldækbredde : 20,5 cm
- Lægteafstand: 29,0 - 35,0 cm
(ved lægteafstande under 32,5 cm skal vindskedesten tilskæres)
- Forbrug v. max. afstand: 13,9 Stk/m²
- Lægteforbrug: 3,0 lbm/m²
- Min. taghældning med undertag: $\geq 24^\circ$ (20° med specielle krav til undertag)



Vindskedesten



Dobbeltvingesten



LAF - afstand fra kip til overkant øverste lægte

Rygningssten	Taghældning i grader										
	15	20	25	30	35	40	45	50	55	60	65
F1	70	65	65	55	55	45	45	40	-	-	-
F1v	70	65	60	50	50	45	45	45	45	45	45
F6v	70	70	65	60	55	55	55	50	-	-	-
F9	80	75	65	65	65	60	55	50	-	-	-
F16	85	85	80	75	70	70	70	60	-	-	-

FLA - afstand fra kip til overkant toplægte

Rygningssten	Taghældning i grader										
	15	20	25	30	35	40	45	50	55	60	65
F1	100	90	90	85	75	70	65	55	-	-	-
F1v	130	120	115	105	95	85	80	70	60	55	55
F6v	115	105	100	90	80	70	70	65	-	-	-
F9	95	90	85	75	65	60	50	45	-	-	-
F16	110	100	95	90	75	65	60	50	-	-	-

De angivne mål er vejledende og fastlægges endeligt ved prøveoplægning af den aktuelle sending.
I øvrigt henvises til "Tegl 36 – oplægning af tegltage"